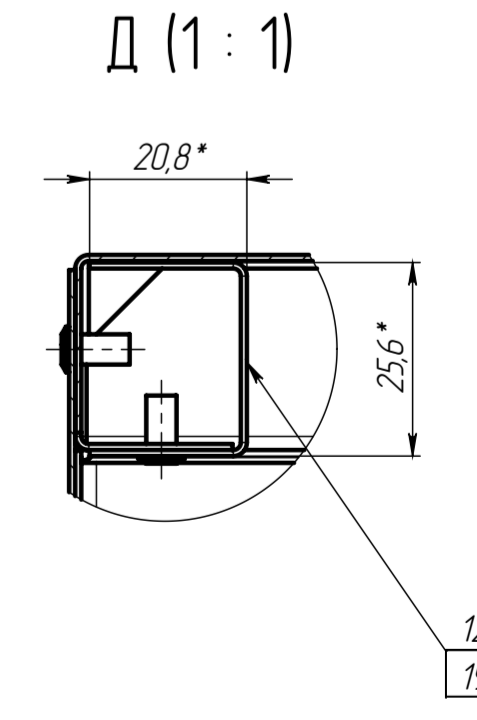
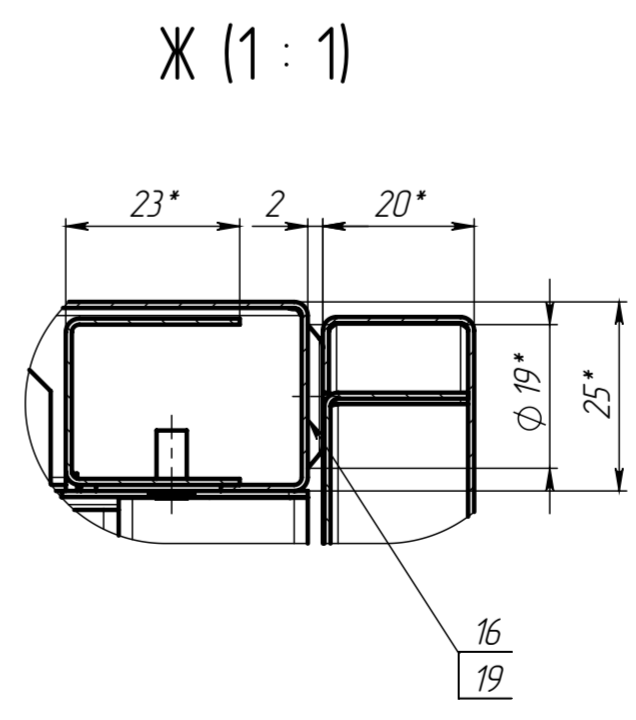
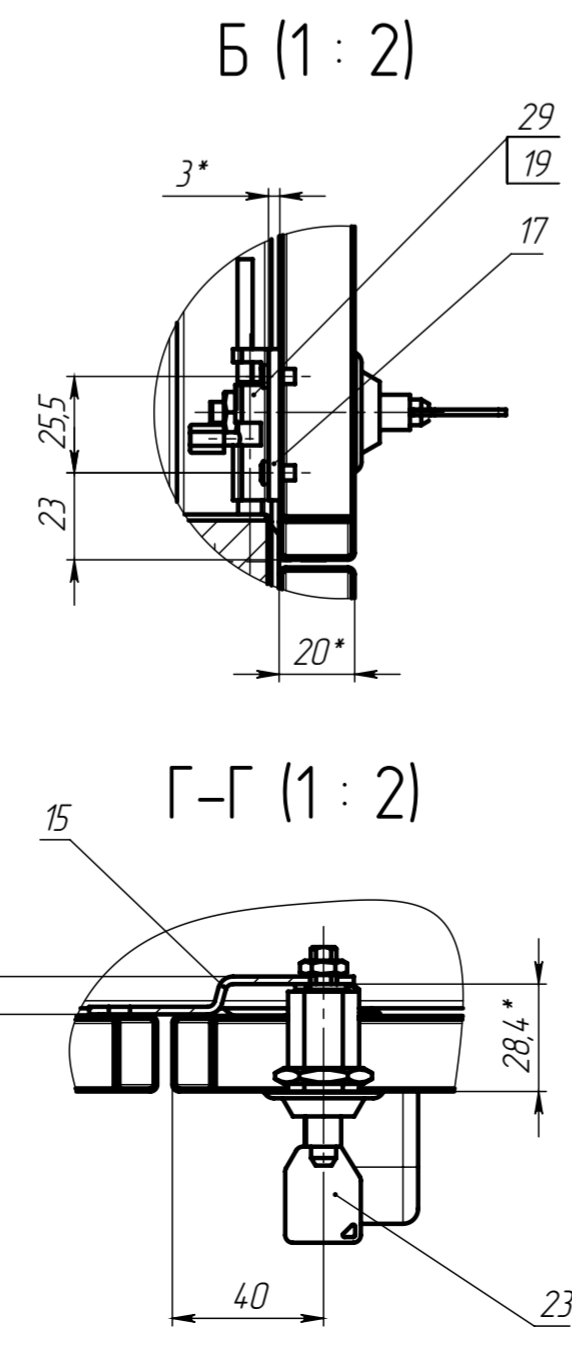
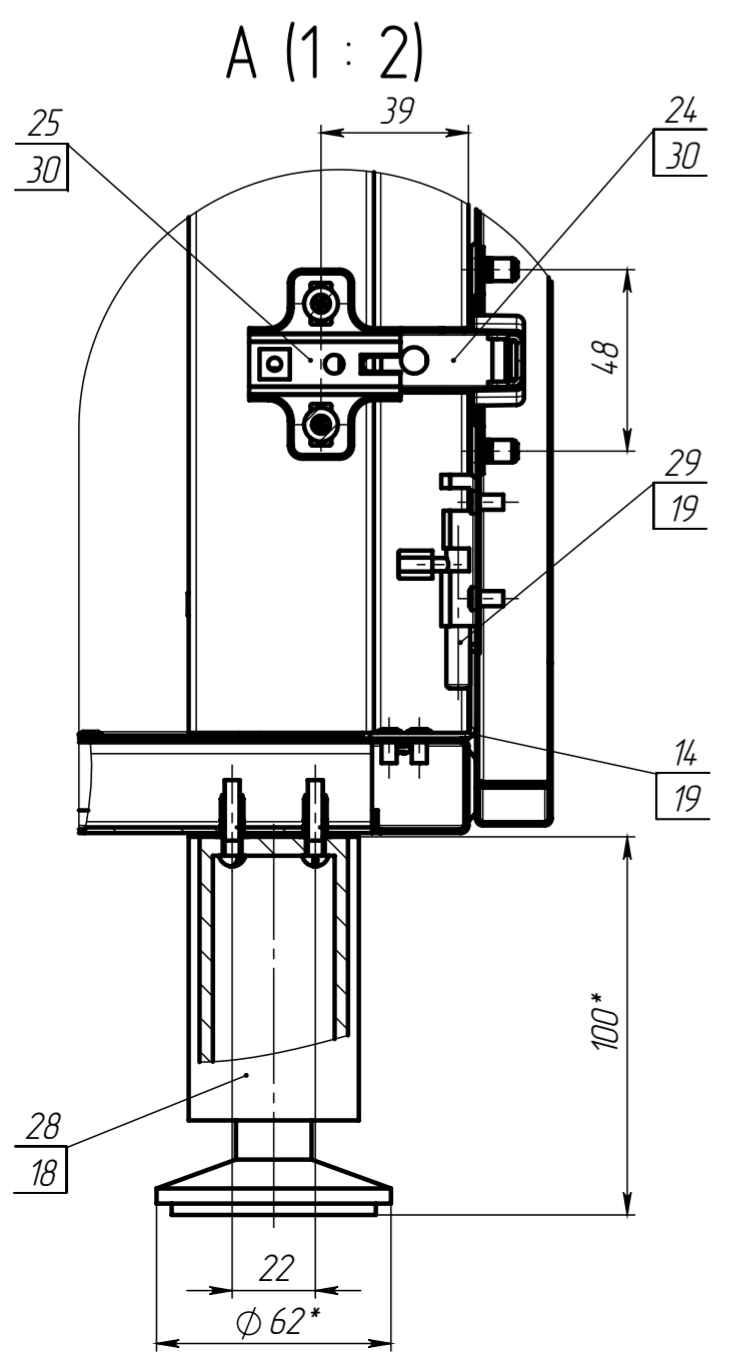
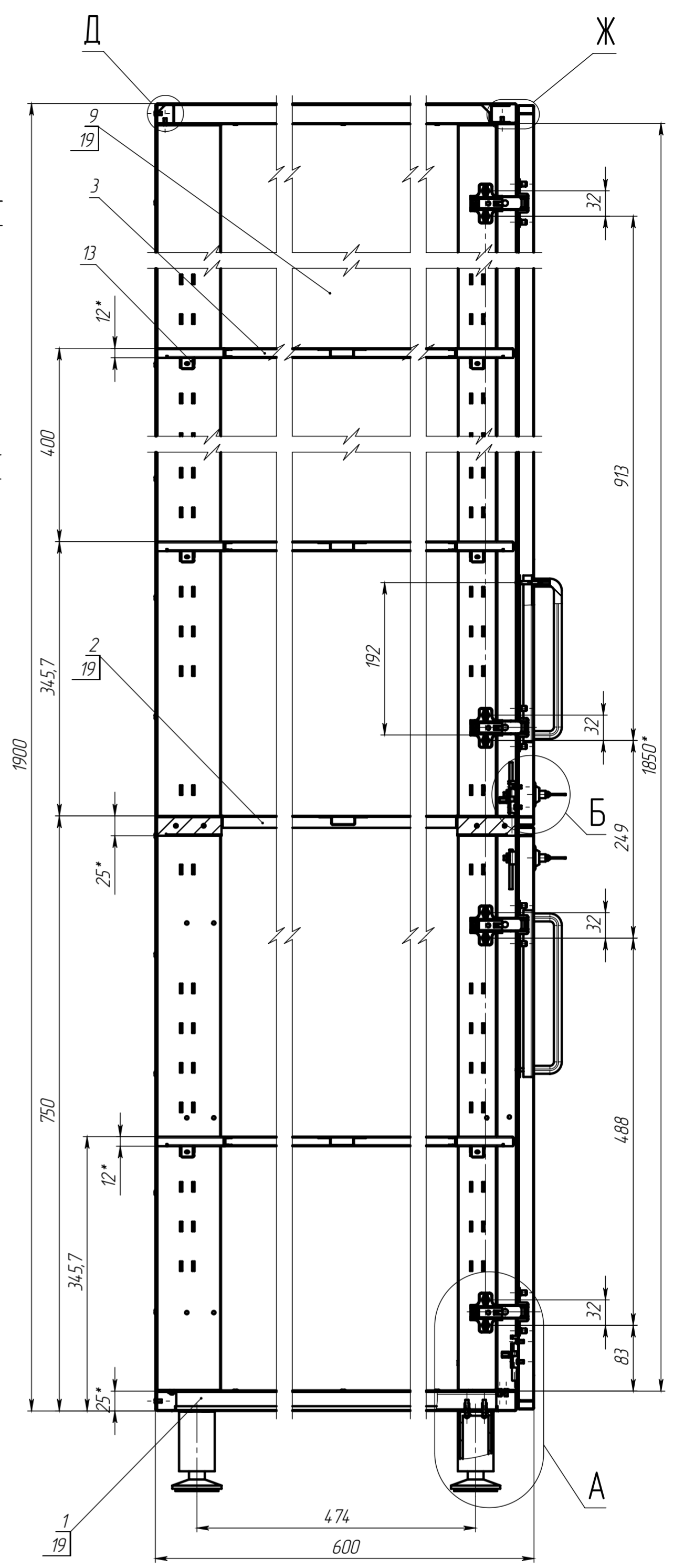
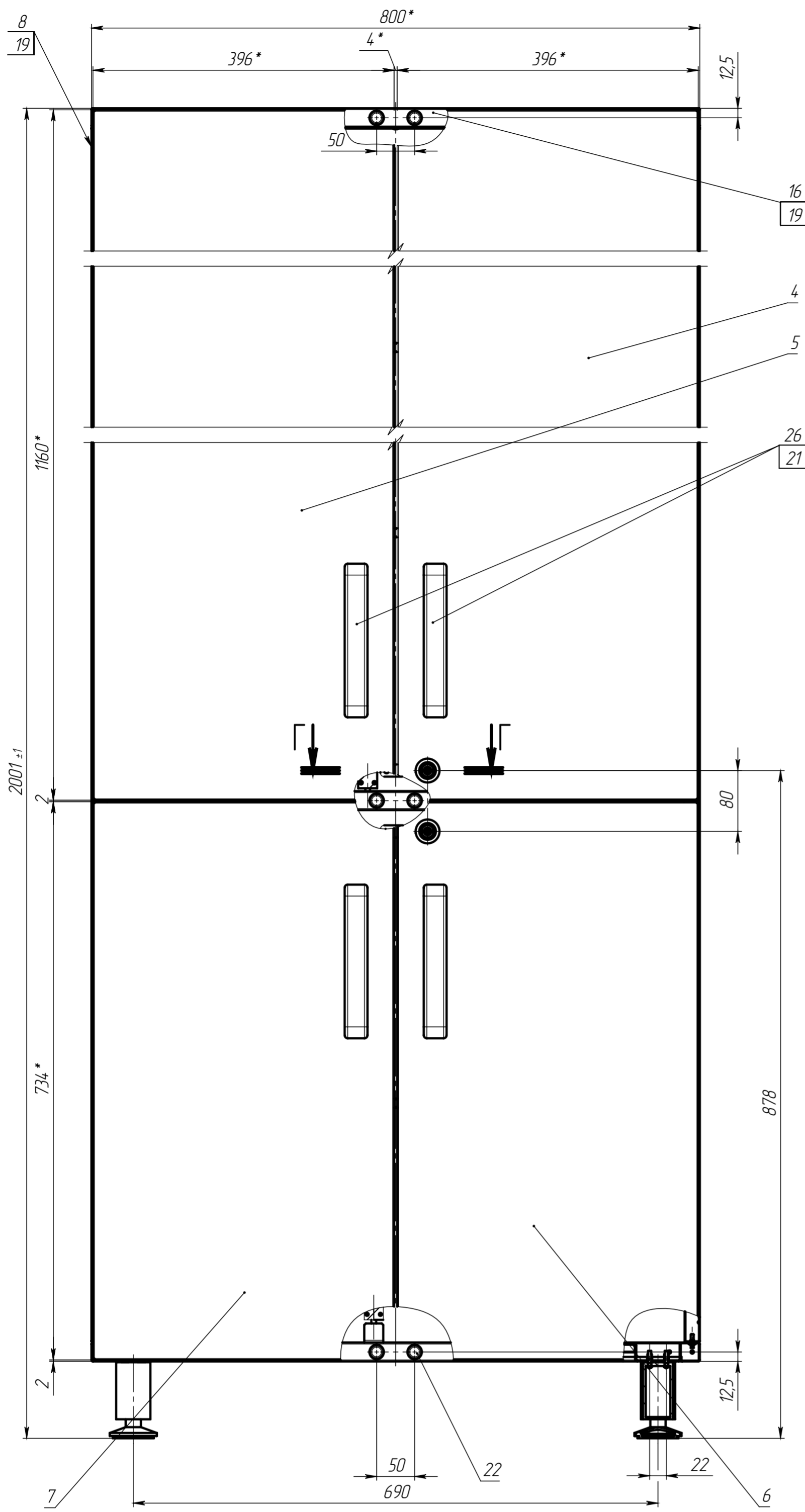



Перед. примен.
Справ. №
Подп. и дата
Инд. № дубл.
Важ. инд. №
Подп. и дата
Инд. № подл.



\*-Размеры для справок.

ФМ103 00 000 СБ				
1	R Mutalov	16.06.2016		
Изм.	Лист	№ докум.	Подп.	Дата
Разраб.	Муталов Р.А.	22.06.2016		
Проб.	Саламин А.В.			
Т. контр.	Кондратьев В.А.			
Нач. отдела	Леонов И.А.			
Н. контр.	Рябовский А.А.			
Утв.	Бадкин М.В.			
<b>Шкаф тип 3 (800x600x2000)</b>			Лит	Масса
Сборочный чертеж				82.005
Копировал			Лист	Листов 1
Формат А2			М3ТО	

Формат	Зона	Поз.	Обозначение	Наименование	Кол.	Примечание
<u>Документация</u>						
A2			ФМ103 00 000 СБ	Сборочный чертеж		
<u>Сборочные единицы</u>						
A3		1	ФМ101 20 000-03	Основание в сборе	1	RAL 9016
A3		2	ФМ101 50 000-03	Полка разделительная	1	RAL 9016
A3		3	ФМ101 55 000-03	Полка в сборе	3	RAL 9016
A3		4	ФМ103 60 000-03	Дверь	1	RAL 9016
A3		5	ФМ103 63 000-03	Дверь	1	RAL 9016
A3		6	ФМ103 72 000-03	Дверь	1	RAL 9016
A3		7	ФМ103 75 000-03	Дверь	1	RAL 9016
A2		8	ФМ105 10 000 -01	Баковина в сборе	1	см. черт. ФМ105 10 000
A2		9	ФМ105 15 000 -01	Баковина в сборе	1	см. черт. ФМ105 10 000
		-			1	
<u>Детали</u>						
A4		10	ФМ101 00 001-03	Стенка задняя	1	
A4		11	ФМ101 00 002-02	Вставка	1	
ФМ103 00 000						
Изм.	Лист	№ докум.	Подп.	Дата		
Разраб.		Муталалов Р.А.			Лит.	Лист
Проб.		Соломин А.В.				1
Нач. отдела		Леонов И.А.				3
Н. контр.		Ряховский А.А.			 <b>M3TO</b>	
Утв.		Бадкин М.В.				
Шкаф тип 3 (800x600x2000)						

Файл: ФМ103 00 000 Шкаф тип 3(800x600x2000)

Формат	Зона	Поз	Обозначение	Наименование	Кол	Примечание
A4		12	ФМ101 00 003 -02	Накладка	1	RAL 9016
A4		13	ФМ101 00 004	Зацеп	12	RAL 9016
A4		14	ФМ101 00 005	Фиксатор язычка	1	RAL 9016
A4		15	ФМ101 00 006	Язычок	2	RAL 9016
A3		16	ФМ101 30 001-03	Крышка верхняя	1	
A4		17	ФМ105 00 021	Проставка	1	RAL 9016
				<u>Стандартные изделия</u>		
		18		Винт А.М4x20.56.013 ГОСТ 17473-80	16	
		19		Заклепка 4x8.016 ГОСТ 12638-80	74	
		20		Винт М4x12 DIN 967	6	
		21		Винт М4x30 DIN 967	8	
				<u>Прочие изделия</u>		
		22		Демпфер самоклеющийся 19x2 НWP-28	6	
		23		Замок механический с круглым ключем 28 мм	2	
		24		Петля Slide-on стандартная 90/110 накладная	8	W95087A
		25		Площадка Slide-on установочная H=2	8	Арт. 520216M50
		26		Ручка скоба медельная алюминий, 192мм 2021 ALUMINIUM	4	
				19		

Инд. № подл.	Подп. и дата
Взам. инв. №	Инд. № дубл.
Подп. и дата	Подп. и дата

Изм.	Лист	№ докум.	Подп.	Дата	ФМ103 00 000	Лист
						2

Формат	Зона	Паз	Обозначение	Наименование	Кол.	Примечание
		28		Опора сталь, круглая, хром, H100мм, d4.5мм, арт.12201862	4	
		29		Шпингалет DB-15-40-BRASS S(сатин)	2	
		30		Винт А.2.М4-6gx12.56.013 ГОСТ 17475-80	32	

Инд. № подл.	Подп. и дата	Взам. инв. №	Инд. № дубл.	Подп. и дата

Изм.	Лист	№ докум.	Подп.	Дата

ФМ103 00 000