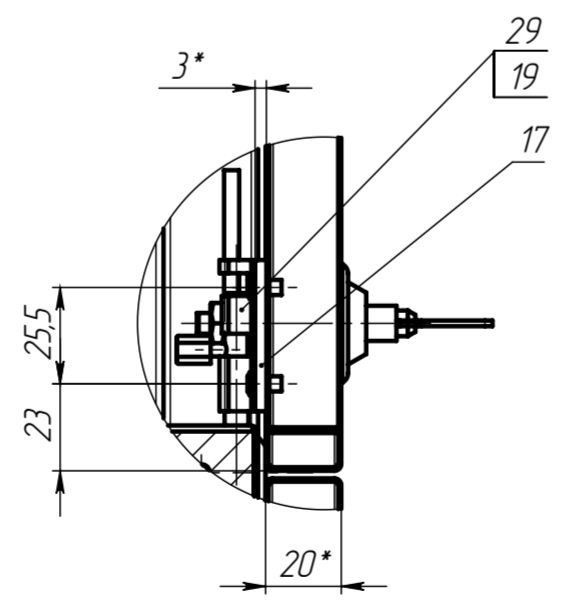
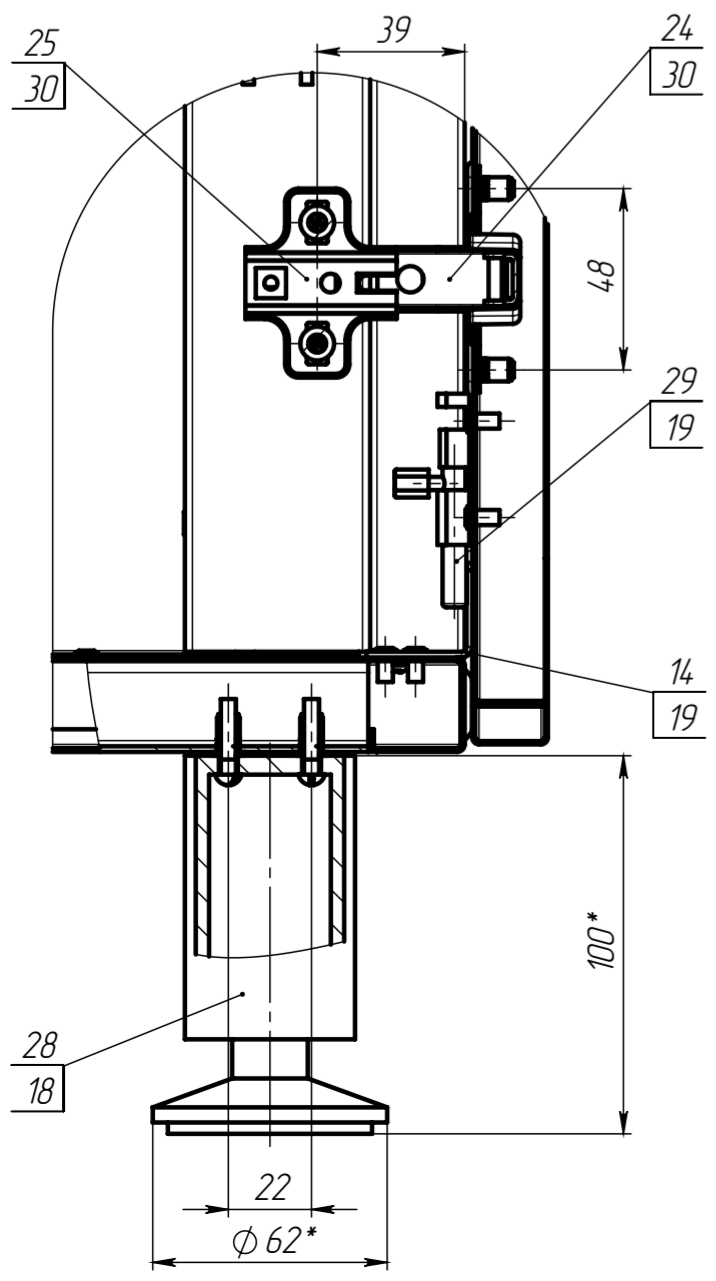


А (1 : 2)

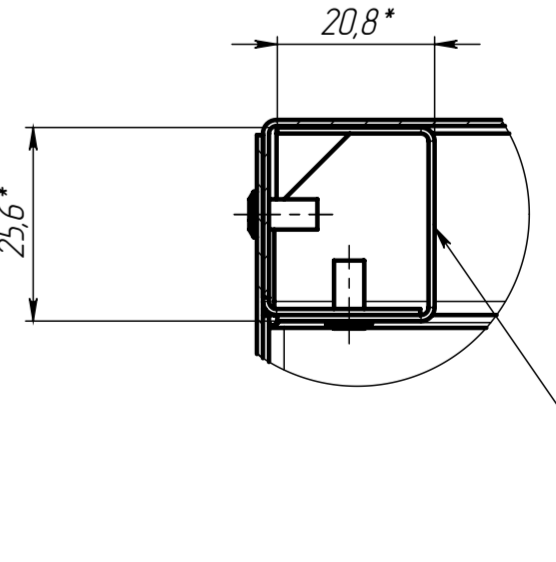
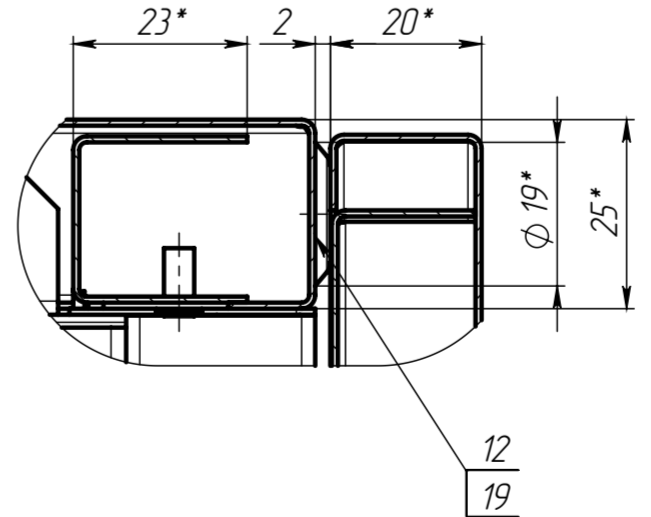
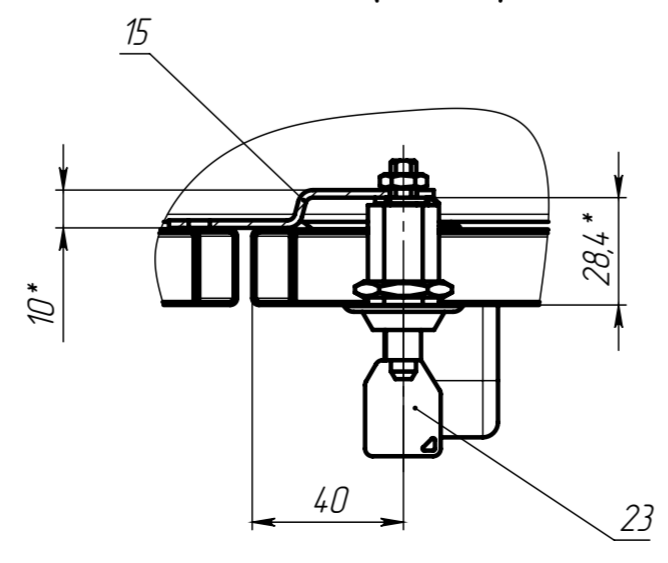
Б (1 : 2)

Ж (1 : 1)

Д (1 : 1)



Г-Г (1 : 2)

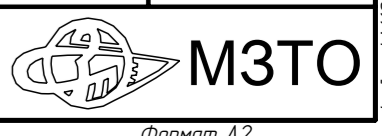


*-Размеры для справок.


1	R.Mutalorov	16.06.2016
Изм	Лист	№ докум
Разраб	Муталаров Р.А.	22.06.2016
Проб	Саламин А.В.	
Т. контр	Кондратьев В.А.	
Нач. отдела	Леонов И.А.	
Н. контр	Рябовский А.А.	
Утв	Бадкин М.В.	

ФМ104 00 000 СБ
Шкаф тип 4
 (1000x450x2000)
 Сборочный чертёж

Лист	Масса	Масштаб
	84.595	1:5
Лист	Листов 1	



Инд. № подл.	Подп. и дата
Взам. инв. №	Инд. № дубл.
Справ. №	Перв. примен.

Формат	Зона	Поз.	Обозначение	Наименование	Кол.	Примечание
<u>Документация</u>						
A2			ФМ104 00 000 СБ	Сборочный чертеж		
<u>Сборочные единицы</u>						
A3		1	ФМ101 20 000-04	Основание в сборе	1	RAL 9016
A3		2	ФМ103 63 000-04	Дверь	1	RAL 9016
A3		3	ФМ103 60 000-04	Дверь	1	RAL 9016
A4		4	ФМ101 00 001-04	Стенка задняя	1	RAL 9016
A3		5	ФМ101 55 000-04	Полка в сборе	3	RAL 9016
A4		6	ФМ101 00 002-03	Вставка	1	RAL 9016
A4		7	ФМ101 00 003 -03	Накладка	1	RAL 9016
A2		8	ФМ105 10 000 -02	Боковина в сборе	1	см. черт. ФМ105 10 000
A2		9	ФМ105 15 000 -02	Боковина в сборе	1	см. черт. ФМ105 10 000
<u>Детали</u>						
A3		10	ФМ103 75 000-04	Дверь	1	RAL 9016
A3		11	ФМ103 72 000-04	Дверь	1	RAL 9016
ФМ104 00 000						
Изм. Лист № докум. Подп. Дата						
Разраб. Муталалов Р.А.						Лит.
Проб. Соломин А.В.						Лист
Нач. отдела Леонов И.А.						Листов
Н. контр. Ряховский А.А.						1
Утв. Бадкин М.В.						3
Шкаф тип 4 (1000x450x2000)					 M3TO	

Файл: ФМ104 00 000 Шкаф тип 4 (1000x450x2000)

Формат	Зона	Поз	Обозначение	Наименование	Кол	Примечание
A3		12	ФМ101 30 001-04	Крышка верхняя	1	
A4		13	ФМ101 00 004	Зацеп	12	RAL 9016
A4		14	ФМ101 00 005	Фиксатор язычка	1	RAL 9016
A4		15	ФМ101 00 006	Язычок	2	RAL 9016
A3		16	ФМ101 50 000-04	Полка разделительная	1	RAL 9016
A4		17	ФМ105 00 021	Проставка	1	RAL 9016
				<u>Стандартные изделия</u>		
		18		Винт А.М4x20.56.013 ГОСТ 17473-80	16	
		19		Заклепка 4x8.016 ГОСТ 12638-80	78	
		20		Винт М4x12 DIN 967	6	
		21		Винт М4x30 DIN 967	8	
				<u>Прочие изделия</u>		
		22		Демпфер самоклеющийся 19x2 НWP-28	6	
		23		Замок механический с круглым ключем 28 мм	2	
		24		Петля Slide-on стандартная 90/110 накладная	8	W95087A
		25		Площадка Slide-on установочная H=2	8	Арт. 520216M50
		26		Ручка скоба медельная алюминий, 192мм 2021 ALUMINIUM	4	
				19		

Инд. № подл.	Подп. и дата
Взам. инв. №	Инд. № дубл.
Подп. и дата	Подп. и дата

Изм.	Лист	№ докум.	Подп.	Дата	ФМ104 00 000	Лист
						2

