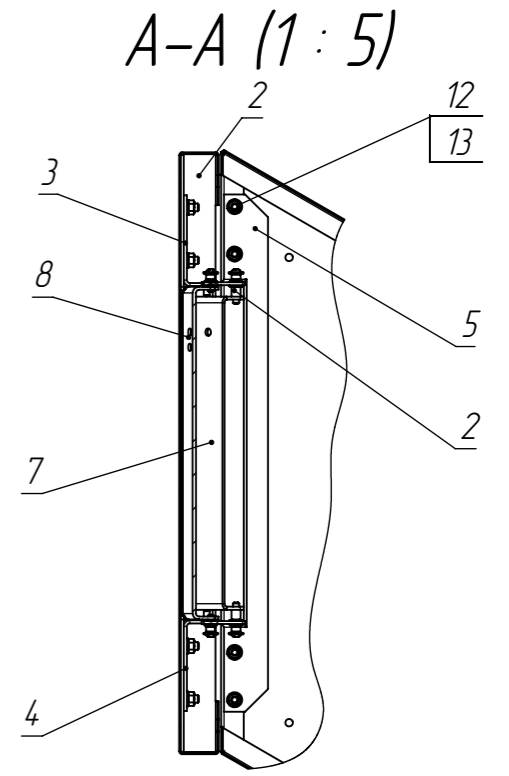
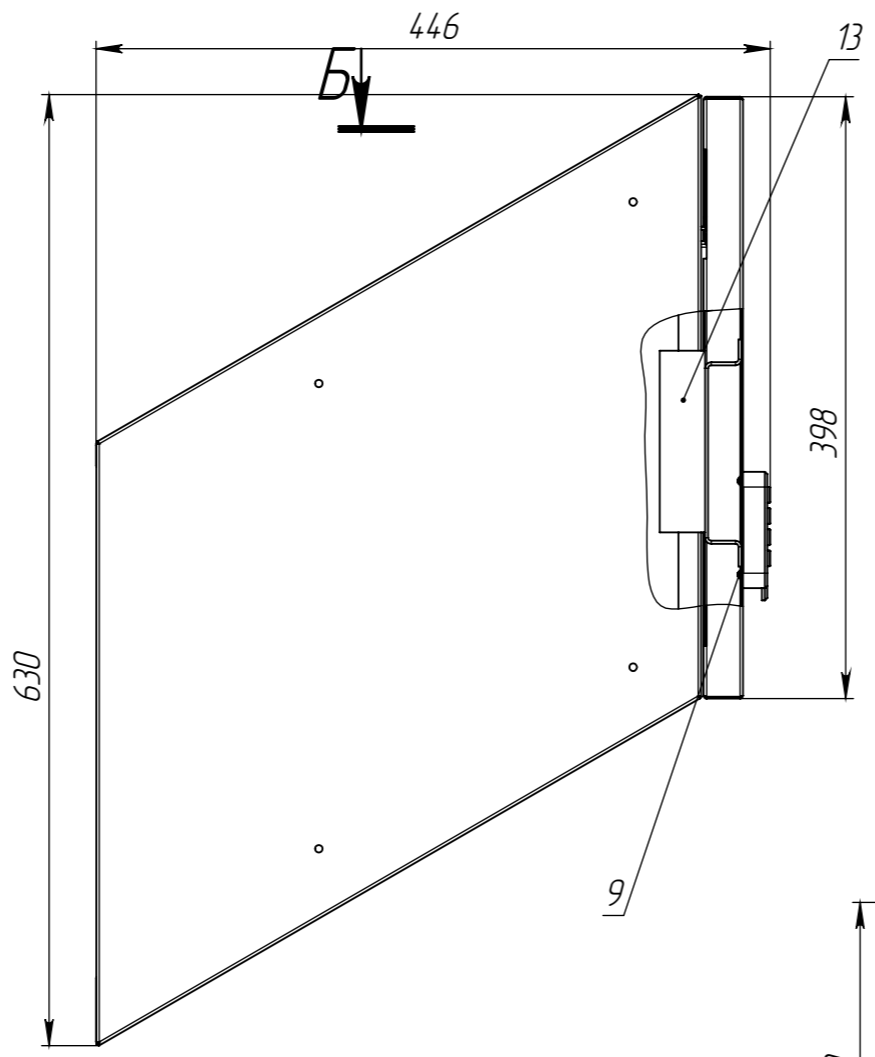
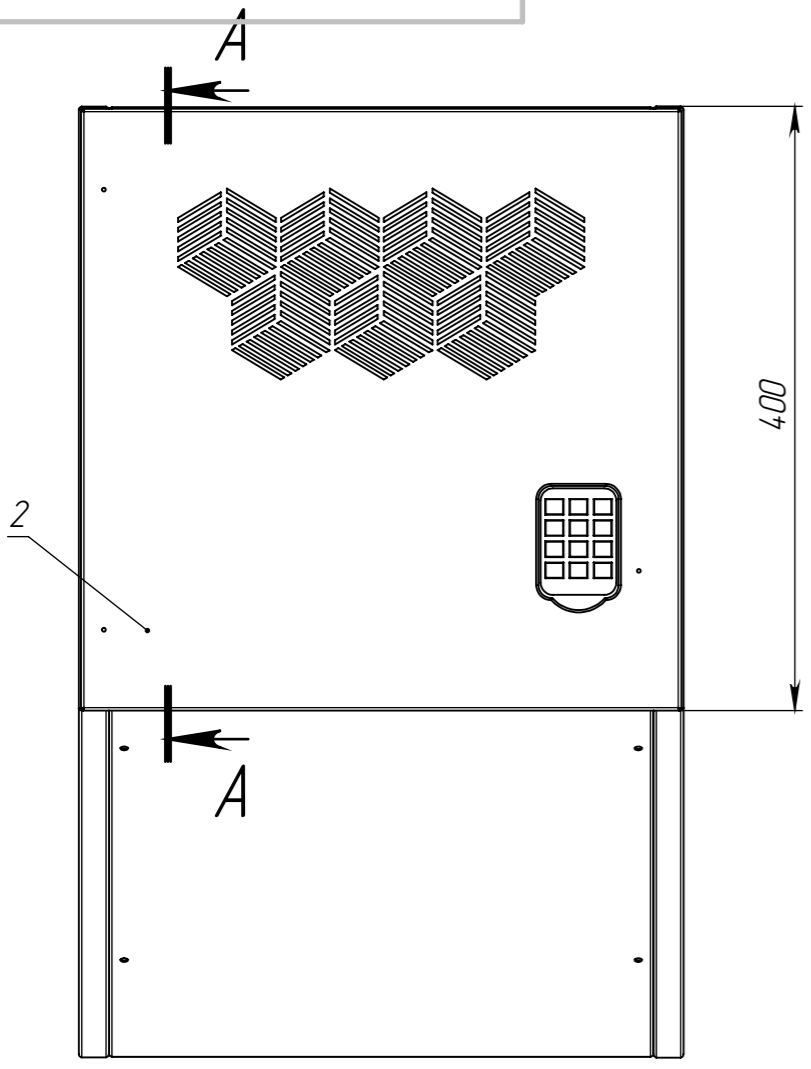


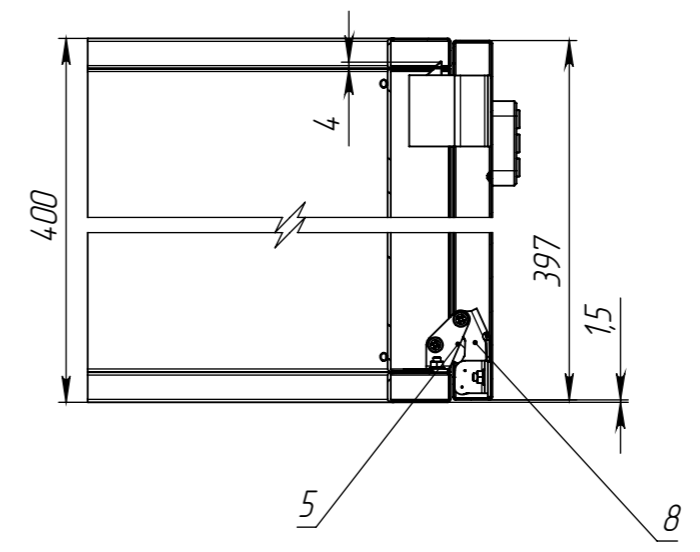
ФТ0098 11 000-01СБ

Первичная применяемость
ФТ0098 11 000-01

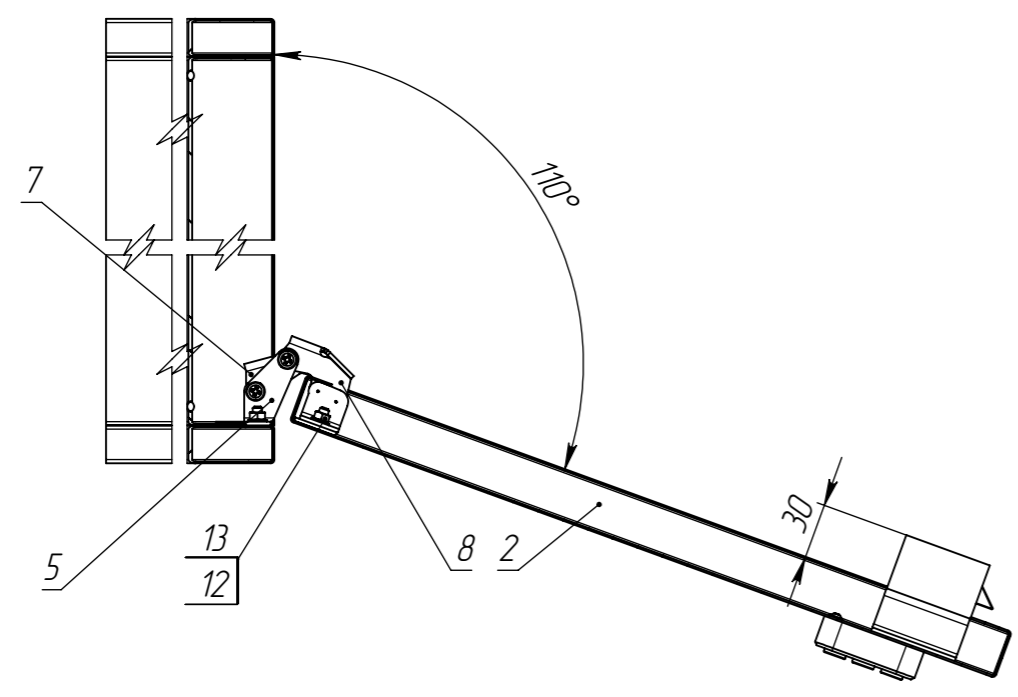
Справочный номер



Б-Б (1 : 5)
Закрото



Открыто



1. Размеры для справок

1	Изм	Лист	№ докум.	Подпись	Дата
	Разраб.	Проверил	Т. контр.	Нач. отд.	Н. контр.
	Утвердил				

ФТ0098 11 000-01СБ

Ячейка шкаф-локер
Сборочный чертеж

Литера	Масса	Масштаб
		1:10
Лист	1	Листов
		2




Подпись и дата

Взам. инв. №

Инв. № дубл.

Подпись и дата

Инв. № подл.

Формат	Зона	Поз.	Обозначение	Наименование	Кол.	Примечание																																								
							ФТ0098 11 000-01																																							
<u>Документация</u>																																														
ФТ0098 11 000-01 СБ																																														
<u>Сборочные единицы</u>																																														
A3		1	ФТ0098 11 100-01	Ящик в сборе	1																																									
A4		2	ФТ0098 11 120-01	Створка в сборе	1	RAL																																								
A4		3	ФТ0098 11 010	Дверной кронштейн в сборе	1	RAL																																								
A4		4	ФТ0098 11 010-01	Дверной кронштейн в сборе	1	RAL																																								
A4		5	ФТ0098 11 030	Опора блока в сборе	1	д/покр																																								
<u>Детали</u>																																														
A4		6	ФТ0098 10 001	Втулка	2	RAL																																								
A4		7	ФТ0098 10 002	Звено 1	1	RAL																																								
A4		8	ФТ0098 10 003	Звено 2	1	RAL																																								
<u>Стандартные изделия</u>																																														
		9		Винт М3х6 DIN 967	4																																									
		10		Винт М4х12 DIN 967	2																																									
		11		Винт М4х20 DIN 967	2																																									
		12		Шайба 5.016 ГОСТ 11371-78	8																																									
		13		Гайка М5-6Н.016 ГОСТ 5927-70	8																																									
<u>Прочие изделия</u>																																														
		14		SN-DJ500 Запирающее устройство	1																																									
<table border="1"> <tr> <td>1</td> <td></td> <td>ileonov</td> <td></td> <td>14.07.2016</td> </tr> <tr> <td>Изм</td> <td>Лист</td> <td>№ докум.</td> <td>Подпись</td> <td>Дата</td> </tr> <tr> <td>Разраб.</td> <td></td> <td>Леонов И.А.</td> <td></td> <td>05.07.2016</td> </tr> <tr> <td>Проверил</td> <td></td> <td>Ряховский А.А.</td> <td></td> <td></td> </tr> <tr> <td>Т. контр.</td> <td></td> <td>Мухин Д.В.</td> <td></td> <td></td> </tr> <tr> <td>Нач. отд.</td> <td></td> <td>Леонов И.А.</td> <td></td> <td></td> </tr> <tr> <td>Н. контр.</td> <td></td> <td>Ряховский А.А.</td> <td></td> <td></td> </tr> <tr> <td>Утвердил</td> <td></td> <td>Бадкин М.В.</td> <td></td> <td></td> </tr> </table>							1		ileonov		14.07.2016	Изм	Лист	№ докум.	Подпись	Дата	Разраб.		Леонов И.А.		05.07.2016	Проверил		Ряховский А.А.			Т. контр.		Мухин Д.В.			Нач. отд.		Леонов И.А.			Н. контр.		Ряховский А.А.			Утвердил		Бадкин М.В.		
1		ileonov		14.07.2016																																										
Изм	Лист	№ докум.	Подпись	Дата																																										
Разраб.		Леонов И.А.		05.07.2016																																										
Проверил		Ряховский А.А.																																												
Т. контр.		Мухин Д.В.																																												
Нач. отд.		Леонов И.А.																																												
Н. контр.		Ряховский А.А.																																												
Утвердил		Бадкин М.В.																																												
<h1>ФТ0098 11 000-01</h1> <h2>Ячейка шкаф-локер</h2>					Лит	Лист	Листов																																							
						2	2																																							
					 M3TO																																									