

93000 10 86001Ф

Первичная применяемость  
ФТ0098 01 000

Справочный номер

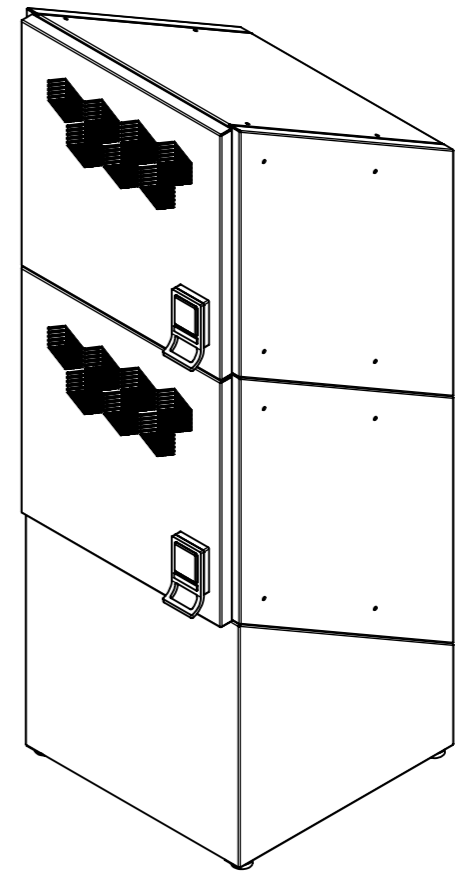
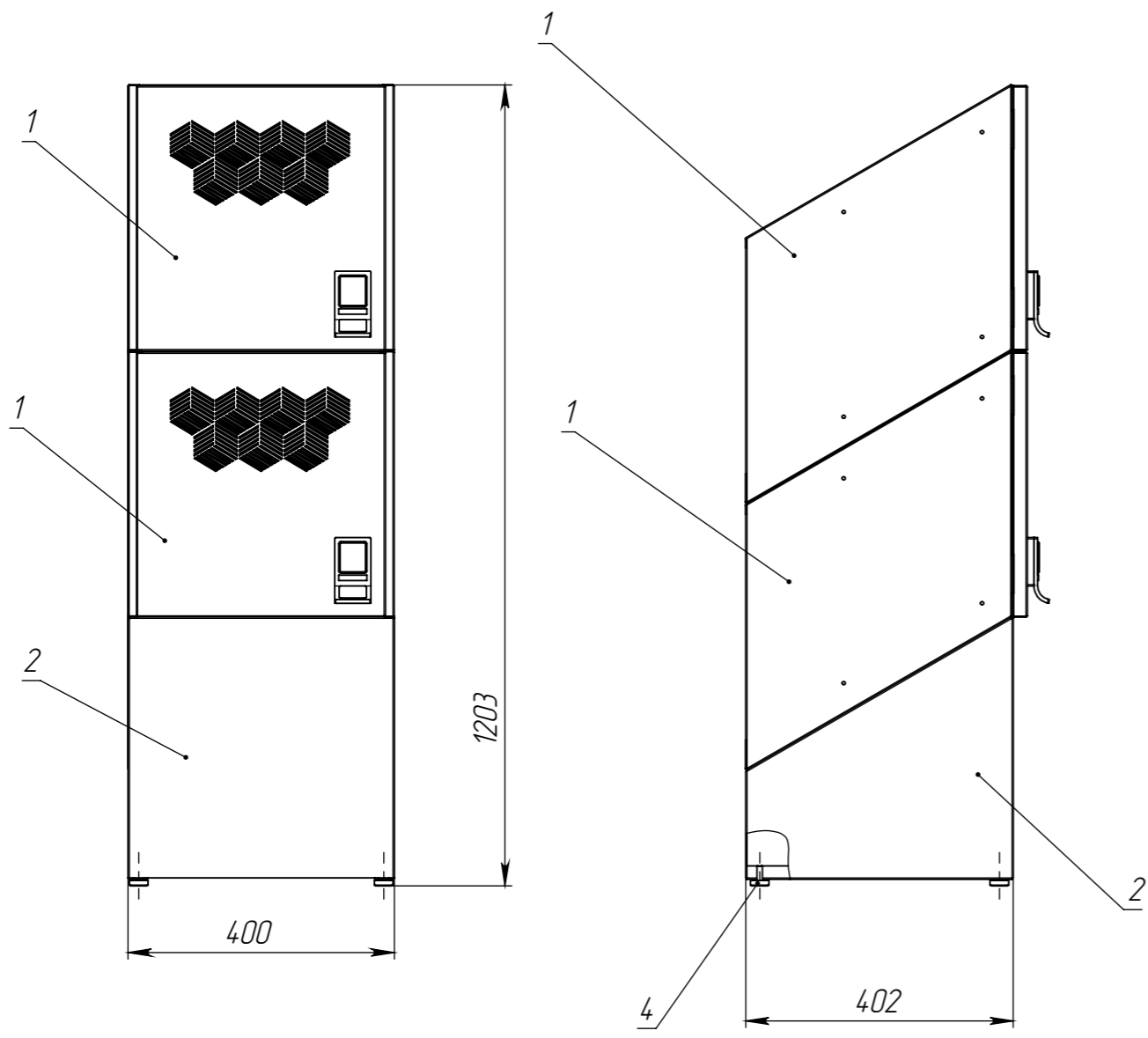
Подпись и дата

Инв. № дубл.

Взам. инв. №

Подпись и дата

Инв. № подл.



1. Размеры для справки.

Формат	Зона	Поз.	Обозначение	Наименование	Кол.	Примечание
A4		1	ФТ0098 11 000	Ячейка шкаф-локер	2	
A4		2	ФТ0098 12 000	Подиум в сборе	1	
		3	2111130208	Заклепка Formosa M8 CN2-CB-S	4	
		4		Ножка регулируемая, Regto M8x28	4	
		5		Болт М5-6дх8.016 ГОСТ 7805-70	8	
		6		Гайка М5-6Н.016 ГОСТ 5927-70	8	

ФТ0098 01 000СБ

1		Леонов		18.04.2016
Изм	Лист	№ докум.	Подпись	Дата
		Леонов И.А.		11.04.2016
		Проверил Ряховский А.А.		
		Т. контр. Мухин Д.В.		
		Нач. отд. Пильщиков И.В.		
		Н. контр. Ряховский А.А.		
		Утвердил Бадкин М.В.		

Стенд Шкаф-локер  
Сборочный чертеж

Литера	Масса	Масштаб
		1:10
Лист 1	Листов 1	

